

IF6P024WM05

IT070R240Z

IK53F024ZM03



IF5T024ZM05



IF5M024XM05



IF3P024XS30-1



IT120G024Z



IT120Y024

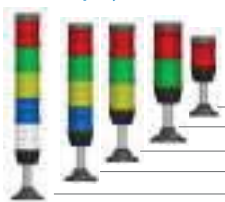


IKML110Y

# Светосигнальные КОЛОННЫ

## ИК Серия

Светосигнальные колонны поставляются как в комплекте, так и отдельными модулями. Модульная конструкция светосигнальных колонн облегчает сборку изделия, не требует дополнительного крепежного оборудования.



### Светосигнальные колонны в комплекте, Ø 50 мм (со 100 мм алюминиевым патрубком, корпусом и лампами)

Код	Тип лампы	Зуммер
IK51L * XM03	LED	-
IK52L * XM03	LED	-
IK53L * XM03	LED	-
IK54L * XM03	LED	-
IK55L * XM03	LED	-

Код	Тип лампы	Зуммер
IK51F * XM03	Стробоскоп LED	-
IK52F * XM03	Стробоскоп LED	-
IK53F * XM03	Стробоскоп LED	-
IK54F * XM03	Стробоскоп LED	-
IK55F * XM03	Стробоскоп LED	-



Код	Тип лампы	Зуммер
IK50X * ZM03	-	90 dB
IK51L * ZM03	LED	90 dB
IK52L * ZM03	LED	90 dB
IK53L * ZM03	LED	90 dB
IK54L * ZM03	LED	90 dB

Код	Тип лампы	Зуммер
IK50X * ZM03	-	90 dB
IK51F * ZM03	Стробоскоп LED	90 dB
IK52F * ZM03	Стробоскоп LED	90 dB
IK53F * ZM03	Стробоскоп LED	90 dB
IK54F * ZM03	Стробоскоп LED	90 dB

### Светосигнальные колонны в комплекте, Ø 70 мм (со 100 мм пластиковым патрубком, корпусом и лампами)

Код	Тип лампы	Зуммер
IK71L * XM01	LED	-
IK72L * XM01	LED	-
IK73L * XM01	LED	-
IK74L * XM01	LED	-
IK75L * XM01	LED	-

Код	Тип лампы	Зуммер
IK71F * XM01	Стробоскоп LED	-
IK72F * XM01	Стробоскоп LED	-
IK73F * XM01	Стробоскоп LED	-
IK74F * XM01	Стробоскоп LED	-
IK75F * XM01	Стробоскоп LED	-



Код	Тип лампы	Зуммер
IK70X * ZM01	-	90 dB
IK71L * ZM01	LED	90 dB
IK72L * ZM01	LED	90 dB
IK73L * ZM01	LED	90 dB
IK74L * ZM01	LED	90 dB

Код	Тип лампы	Зуммер
IK70X * ZM01	-	90 dB
IK71F * ZM01	Стробоскоп LED	90 dB
IK72F * ZM01	Стробоскоп LED	90 dB
IK73F * ZM01	Стробоскоп LED	90 dB
IK74F * ZM01	Стробоскоп LED	90 dB

\* обозначение напряжения лампы. Например, «024» - 24V AC/DC; «110» - 110V AC; «220» - 220V AC.

\*\* для заказа сигнальной колонны с зуммером, необходимо в коде изделия заменить букву «X» на «Z».

\*\*\* для заказа сигнальной колонны с трюмом типом подставки, необходимо в коде изделия заменить букву «M» на требуемое обозначение (см. ниже).

\*\*\*\* для заказа сигнальной колонны с IP65 в конце кода изделия поставьте букву «E».

## Светосигнальная Колонна Состоит Из Следующих Компонентов:

1. Корпус И Крышка
2. Сигнальные Модули (5 Цветов)
3. Зуммер
4. Светодиоды, Стробоскопы
5. Соединительный Патрубок



## МОДУЛИ

### 1 - Корпус и Крышка

IKM5G Ø50 мм

\* Максимальная комплектация состоит из 5 модулей



### 1 - Корпус и Крышка

IKM7G Ø70 мм

\*\* Максимальная комплектация состоит из 5 модулей



### 2- Сигнальные Модули

IKM5\* Ø50 мм

Термостойкий поликарбонат  
(\*)(B)(K)(Y)(S)(M)



### 2- Сигнальные Модули

IKM7\* Ø70 мм

Термостойкий поликарбонат  
(\*)(B)(K)(Y)(S)(M)



### 3 - Зуммер

IKM5Z024

50 мм / 90 dB

IKM5Z110

50 мм / 90 dB

IKM5Z220

50 мм / 90 dB



### 3 - Зуммер

IKM7Z024

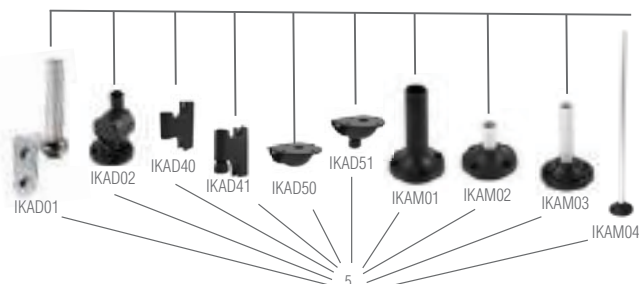
70 мм / 90 dB

IKM7Z110

70 мм / 90 dB

IKM7Z220

70 мм / 90 dB



## 4 - LED светодиоды или стробоскопы

Ном. напряжение	Светодиод	Цвет
24V AC/DC	IKML024*	(B)(K)(Y)(S)(M)
110V AC	IKML110*	(B)(K)(Y)(S)(M)
220V AC	IKML220*	(B)(K)(Y)(S)(M)

Ном. напряжение	Светодиод	Цвет
24V AC/DC	IKMF024*	(B)(K)(Y)(S)(M)
110V AC	IKMF110*	(B)(K)(Y)(S)(M)
220V AC	IKMF220*	(B)(K)(Y)(S)(M)

\* для выбора требуемого цвета в конце кода изделия поставьте соответствующую букву (пример: IKML024Y)

Примечание: для каждого сигнального модуля следует добавить по одной лампе.



IKML024K



IKML110Y



IKML220M

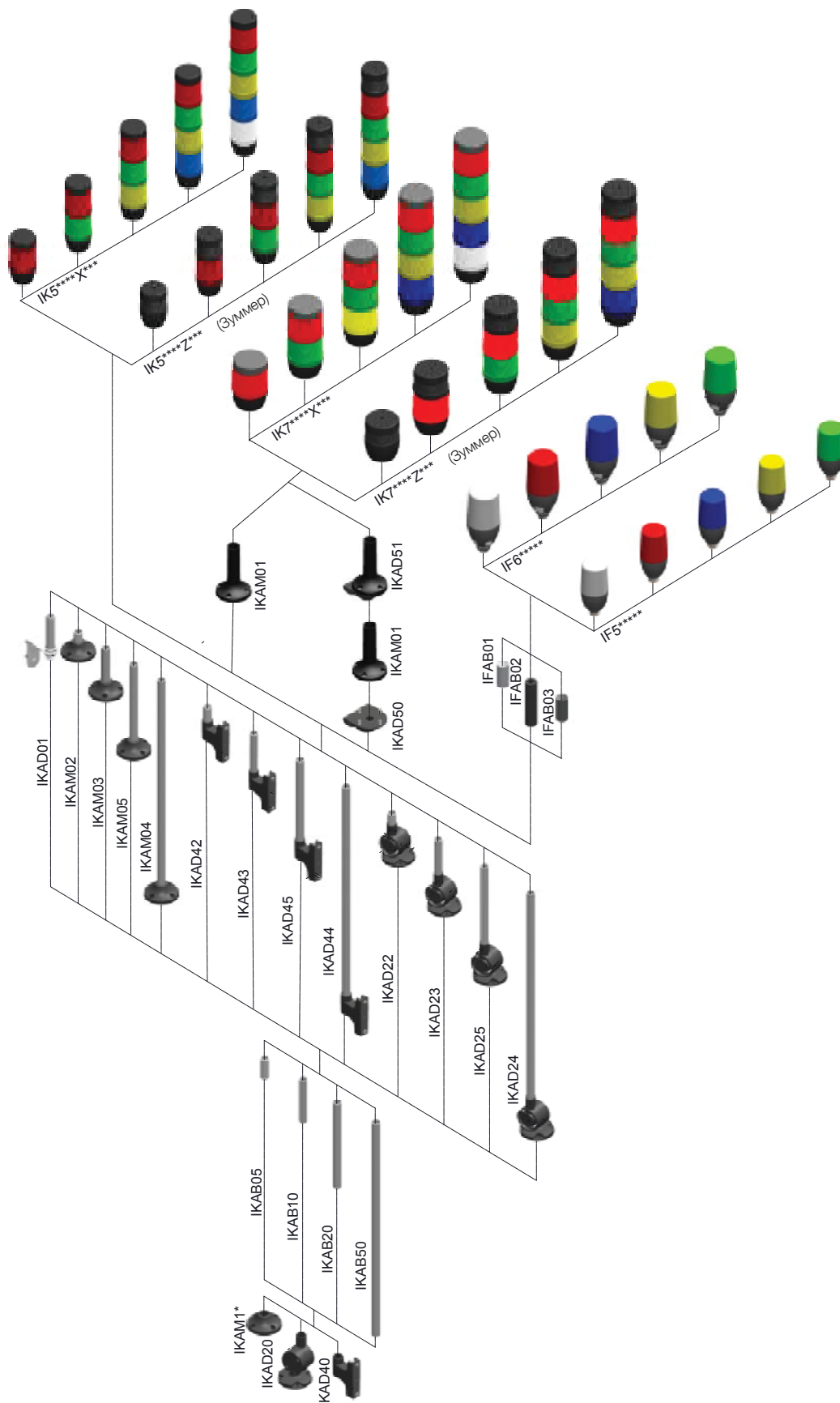


IKMF024S

## 5 - Соединительные патрубки с основным IP 65

Код	Характеристика
IKAM01	Пластиковый патрубок 100 мм (стандарт для корпусов Ø 70 мм, не применим для корпусов Ø 50 мм)
IKAM02	Алюминиевый патрубок 20 мм
IKAM03	Алюминиевый патрубок 100 мм (стандарт для корпусов Ø 50 мм)
IKAM04	Алюминиевый патрубок 500 мм
IKAD01	Алюминиевый патрубок 100 мм (боковой монтаж)
IKAD02	Пластиковый патрубок с регулируемым углом
IKAD40	Пластиковый патрубок (боковой монтаж)
IKAD41	Пластиковый патрубок с нижним кабельным вводом (боковой монтаж)
IKAD50	Пластиковый патрубок с основанием (боковой монтаж)
IKAD51	Пластиковый патрубок с основанием и кабельным вводом (боковой монтаж)
IKAB10	Алюминиевая трубка 100 мм

## СХЕМА КОМПЛЕКТАЦИИ светосигнальных колонн серии IK и IF



## IF Серия, IP65



## IF Серия

- Моноблочный корпус, многоцветный сигнал
- Ø22 мм посадочный диаметр
- Стробоскоп и светодиод в одном модуле
- 90 dB зуммер



IF3P024OS30-1

IF3P024MS30-1



IF5T024ZM05



IF5M220ZM05



IF6P024WM05



IFAB01



IFAB03



IKAM02



IKAD03

Код	Тип лампы	Характеристика	Номинальное напряжение	Кол-во в упаковке
IF3P024OS30-1	LED	Внешний зуммер, ромбовидная форма, 5 цветов, PNP применение	24V DC	1
IF3N024OS30-1	LED	Внешний зуммер, ромбовидная форма, 5 цветов, NPN применение	24V DC	1
IF3P024MS30-1	LED	Внешний зуммер, круглая форма, 5 цветов, для PNP применения	24V DC	1
IF3N024MS30-1	LED	Внешний зуммер, круглая форма, 5 цветов, для NPN применения	24V DC	1
IF5*024XM05	LED	Одноцветная	24V AC/DC	1
IF5*024XMR05	LED	Одноцветная, вращающаяся	24V AC/DC	1
IF5*024ZM05	LED	Одноцветная, зуммер	24V AC/DC	1
IF5*024ZRM05	LED	Одноцветная, зуммер, вращающаяся	24V AC/DC	1
IF5*220XM05	LED	Одноцветная	220V AC	1
IF5*220XRM05	LED	Одноцветная, вращающаяся	220V AC	1
IF5*220ZM05	LED	Одноцветная, зуммер	220V AC	1
IF5*220ZRM05	LED	Одноцветная, зуммер, вращающаяся	220V AC	1
IF5M012XM05	LED	5 Цветов	12V AC/DC	1
IF5M012ZM05	LED	5 Цветов, зуммер	12V AC/DC	1
IF5M024XM05	LED	5 Цветов	24V AC/DC	1
IF5M024ZM05	LED	5 Цветов, зуммер	24V AC/DC	1
IF5M110XM05	LED	5 Цветов	110V AC	1
IF5M110ZM05	LED	5 Цветов, зуммер	110V AC	1
IF5M220XM05	LED	5 Цветов	220V AC	1
IF5M220ZM05	LED	5 Цветов, зуммер	220V AC	1
IF5P024XM05	LED	Одиночный модуль, 5 цветов, для PNP применения	24V AC/DC	1
IF5P024ZM05	LED	Одиночный модуль, 5 цветов, с зуммером, для PNP применения	24V AC/DC	1
IF5N024XM05	LED	Одиночный модуль, 5 цветов, для NPN применения	24V DC	1
IF5N024ZM05	LED	Одиночный модуль, 5 цветов, с зуммером, для NPN применения	24V DC	1
IF5T024XM05	LED	3 уровня в одиночном модуле, 3 цвета, PLC гармонизация	24V DC	1
IF5T024ZM05	LED	3 уровня в одиночном модуле, 3 цвета, зуммер, PLC гармонизация	24V DC	1
IF6P024WM05	LED	5 Цветов, саморегулируемый звуковой сигнал**, PLC гармонизация	24V DC	1
IFAB01		Алюминиевый патрубок, переходной, серебристый		1
IFAB03		Алюминиевый патрубок, переходной, чёрный		1
IKAD03		Пластиковый патрубок с регулируемым углом и трубкой (исп-е с IFAB)		1
IKAM02		Алюминиевый патрубок 20 мм (использование с IFAB01)		1

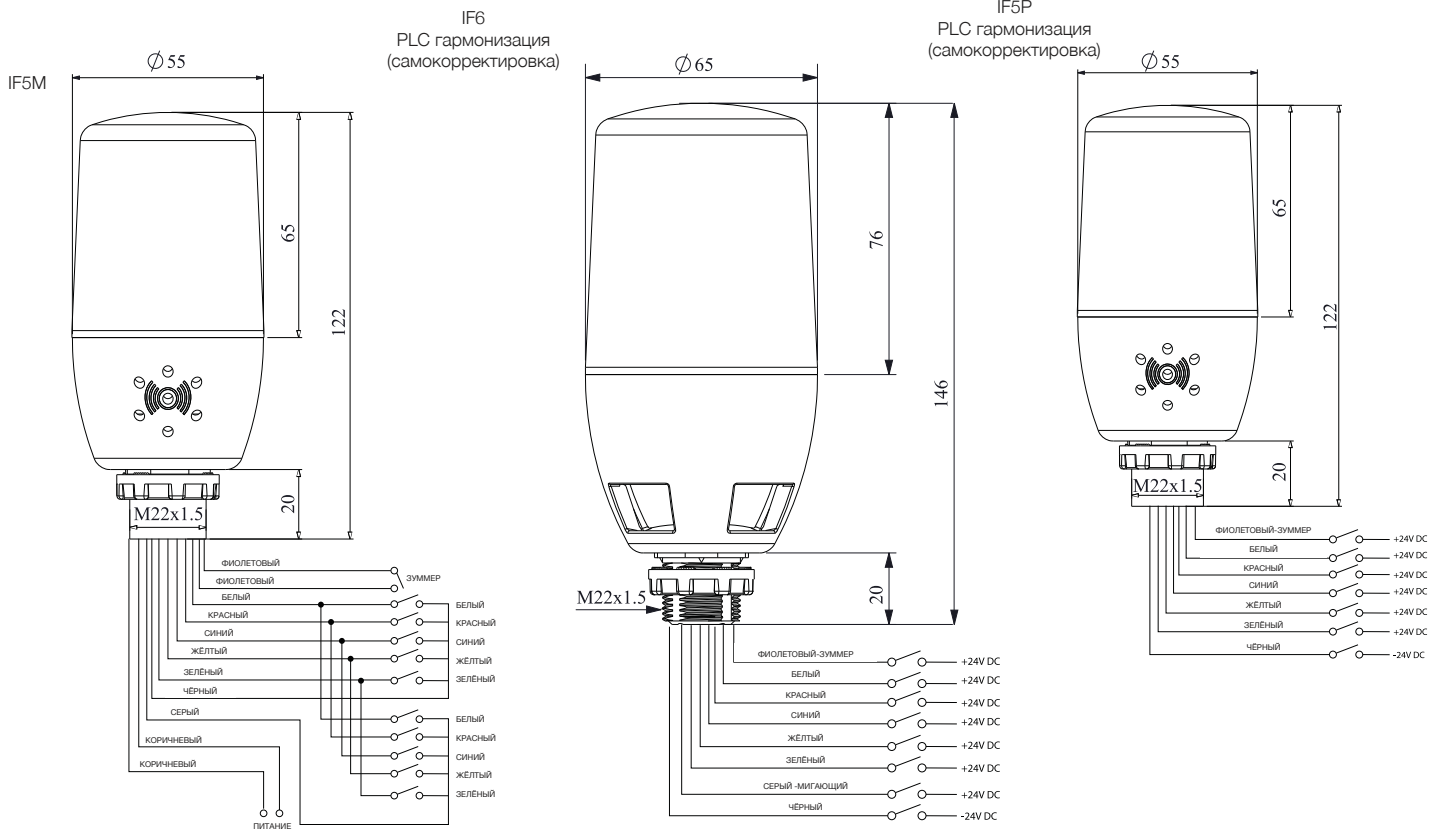
Примечание: для базовых комплектаций - выберите основание со стр. 69, следует использовать совместно с IFAB01 или IFAB03.

\* одноцветные сигнальные колонны, для выбора требуемого цвета в конце кода изделия поставьте соответствующую букву.

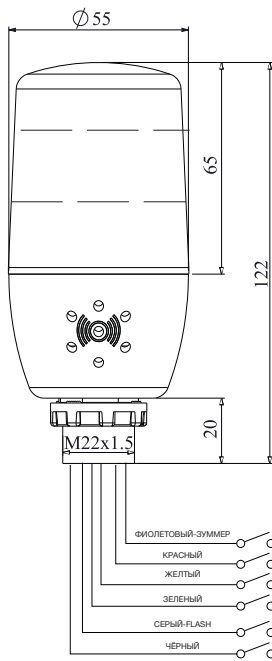
\*\* если шум окр. среды меньше 80 дБ - зуммер будет иметь сигнал 90 дБ; если превышает 80 дБ - зуммер изменяет звук на 105 дБ.

**R** **G** **Y** **B** **W** R: Красный, G: Зелёный, Y: Жёлтый, B: Голубой, W: Белый

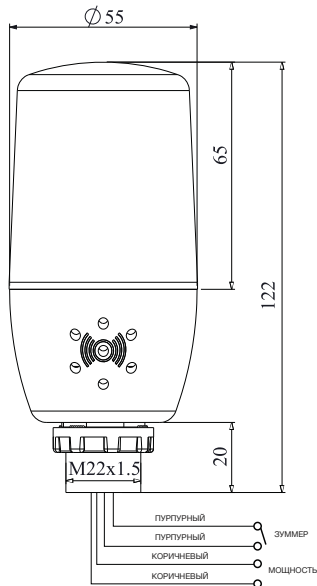
## IF Серия, IP65



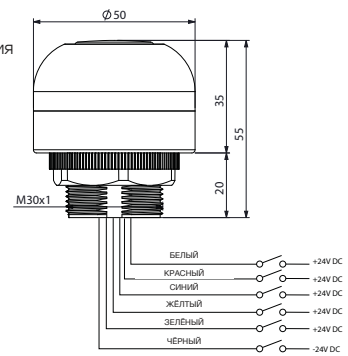
**IF5T**  
 3 уровня в  
 одиночном  
 модуле, 3  
 цвета, PLC  
 гармонизация



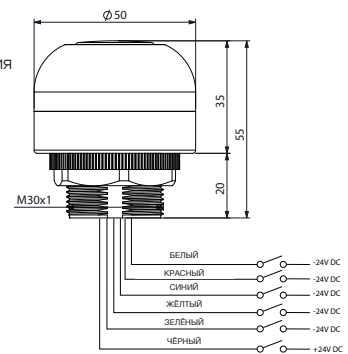
**IF5\*024XR**  
**IF5\*024ZR**  
 Одноцветная,  
 вращающаяся



**IF3P PLC**  
 гармонизация



**IF3N PLC**  
 гармонизация

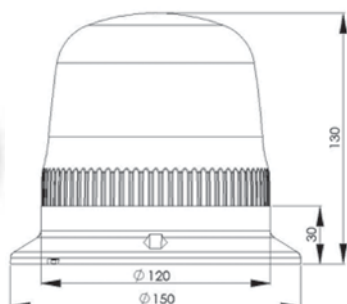




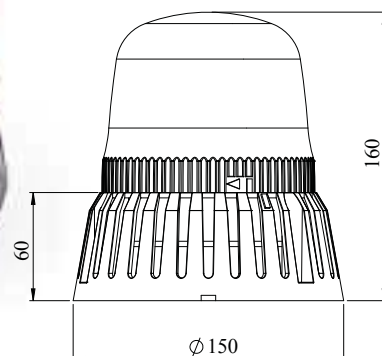
## IT Серия, IP65



IT120R024



IT120R024Z



### Сигнальная колонна (маяк)

Основные характеристики:

- негорючий пластиковый корпус;
- поликарбонатная линза;
- основание и настенное крепление;
- не подвержен воздействию воды, пыли, высокой температуры и УФ излучению;
- отсутствуют движущиеся элементы;
- долгий срок службы;
- наличие беззвучного режима (для моделей с зуммером);
- 7 различных видов сигнала LED;
- IP 65.

Технические характеристики:

- номинальное напряжение: 12-24V AC/DC; 48, 110, 220V AC;
- потребляемая мощность: 3,4 Вт (при 24V DC в режиме вращения);
- рабочая температура: -20 / +50 C°;
- температура хранения: -20 / +70 C°;
- 105dB зуммер.

### Режимы

- Вращение 100 об/мин
- Вращение 160 об/мин
- Однократное мигание
- 3 мигания
- 6 миганий
- Мигание вправо/влево
- Постоянное мигание



IT070R024Z

Код	Подсветка	Цвет		напряжение	Кол-во в упаковке
IT070R024Z	LED	R	с зуммером	12-24V AC/DC	1
IT070R240Z	LED	R	с зуммером	48-240V AC/DC	1
IT070Y024Z	LED	Y	с зуммером	12-24V AC/DC	1
IT070Y240Z	LED	Y	с зуммером	48-240V AC/DC	1
IT070G024Z	LED	G	с зуммером	12-24V AC/DC	1
IT070G240Z	LED	G	с зуммером	48-240V AC/DC	1
IT120R024	LED	R		12-24V AC/DC	1
IT120R024Z	LED	R	с зуммером	12-24V AC/DC	1
IT120R048	LED	R		48V AC	1
IT120R220	LED	R		110-220V AC	1
IT120R220Z	LED	R	с зуммером	110-220V AC	1
IT120Y024	LED	Y		12-24V AC/DC	1
IT120Y024Z	LED	Y	с зуммером	12-24V AC/DC	1
IT120Y048	LED	Y		48V AC	1
IT120Y220	LED	Y		110-220V AC	1
IT120Y220Z	LED	Y	с зуммером	110-220V AC	1
IT120G024	LED	G		12-24V AC/DC	1
IT120G024Z	LED	G	с зуммером	12-24V AC/DC	1
IT120G048	LED	G		48V AC	1
IT120G220	LED	G		110-220V AC	1
IT120G220Z	LED	G	с зуммером	110-220V	1

Примечание: для заказа маяков серии IT070 с зуммером в качестве опции, добавьте букву «С» в конце кода.